



ДРОССЕЛИ

БМ 70-06.02.000, 70-06.02.000-01

ТЕХНИЧЕСКИЕ ХАРАКТЕРИСТИКИ

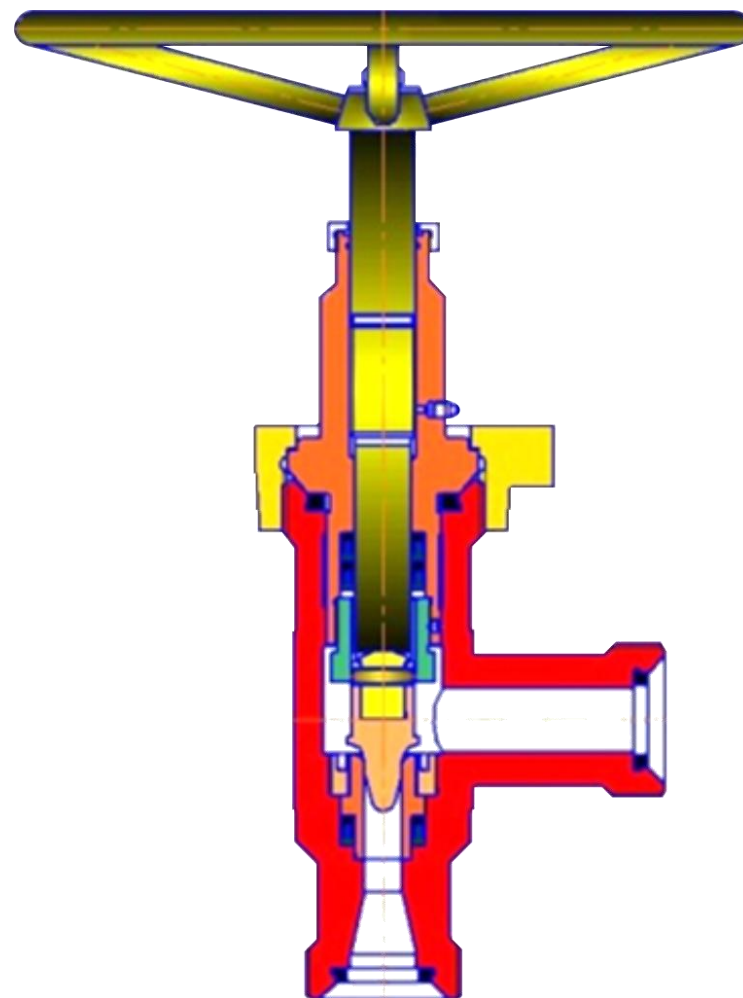
По вопросам продаж и поддержки обращайтесь:

Архангельск (8182)63-90-72	Калининград (4012)72-03-81	Нижний Новгород (831)429-08-12	Смоленск (4812)29-41-54
Астана +7(7172)727-132	Калуга (4842)92-23-67	Новокузнецк (3843)20-46-81	Сочи (862)225-72-31
Белгород (4722)40-23-64	Кемерово (3842)65-04-62	Новосибирск (383)227-86-73	Ставрополь (8652)20-65-13
Брянск (4832)59-03-52	Киров (8332)68-02-04	Орел (4862)44-53-42	Тверь (4822)63-31-35
Владивосток (423)249-28-31	Краснодар (861)203-40-90	Оренбург (3532)37-68-04	Томск (3822)98-41-53
Волгоград (844)278-03-48	Красноярск (391)204-63-61	Пенза (8412)22-31-16	Тула (4872)74-02-29
Вологда (8172)26-41-59	Курск (4712)77-13-04	Пермь (342)205-81-47	Тюмень (3452)66-21-18
Воронеж (473)204-51-73	Липецк (4742)52-20-81	Ростов-на-Дону (863)308-18-15	Ульяновск (8422)24-23-59
Екатеринбург (343)384-55-89	Магнитогорск (3519)55-03-13	Рязань (4912)46-61-64	Уфа (347)229-48-12
Иваново (4932)77-34-06	Москва (495)268-04-70	Самара (846)206-03-16	Челябинск (351)202-03-61
Ижевск (3412)26-03-58	Мурманск (8152)59-64-93	Санкт-Петербург (812)309-46-40	Череповец (8202)49-02-64
Казань (843)206-01-48	Набережные Челны (8552)20-53-41	Саратов (845)249-38-78	Ярославль (4852)69-52-93

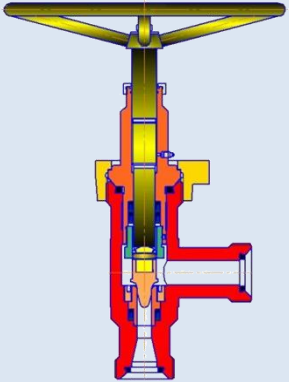
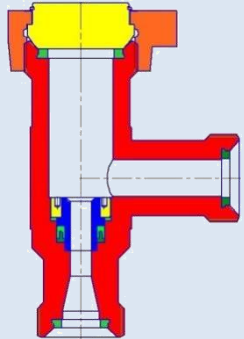
сайт: pniti.nt-rt.ru || эл. почта: pti@nt-rt.ru

ДРОССЕЛИ

Предназначены для изменения расхода рабочей среды в линии манифольдов.



Дроссели

Схематичное изображение	Обозначение	Рабочее давление, МПа (кгс/см ²)	Dy, мм	Присоединительные элементы. Габаритные размеры, мм	Примечание
	<p style="text-align: center;">BM70-06.02.000</p>	<p style="text-align: center;">до 70 (700)</p>	<p style="text-align: center;">50</p>	<p style="text-align: center;">Резьба Сп Тг 104,78×8,467* (РхР) 673x440</p>	<p style="text-align: center;">Дроссель регулируемый. Расход регулируется штурвалом. По требованию заказчика комплектуется сменными втулками внутреннего диаметра 10; 23; 25,4 мм с сердечниками наружного диаметра 10; 23; 25,4 мм</p>
	<p style="text-align: center;">BM70-06.02.000-01</p>			<p style="text-align: center;">Резьба Сп Тг 104,78×8,467* (РхР) 400x288</p>	<p style="text-align: center;">Дроссель нерегулируемый. Расход регулируется сменными втулками внутреннего диаметра 3; 4,8; 6,4; 7,9; 9,5; 11,1; 12,7; 14,3; 15,9; 19,1; 22,2 мм</p>

* – резьба аналог 4 1/8"-3-ACME



По вопросам продаж и поддержки обращайтесь:

Архангельск (8182)63-90-72	Калининград (4012)72-03-81	Нижний Новгород (831)429-08-12	Смоленск (4812)29-41-54
Астана +7(7172)727-132	Калуга (4842)92-23-67	Новокузнецк (3843)20-46-81	Сочи (862)225-72-31
Белгород (4722)40-23-64	Кемерово (3842)65-04-62	Новосибирск (383)227-86-73	Ставрополь (8652)20-65-13
Брянск (4832)59-03-52	Киров (8332)68-02-04	Орел (4862)44-53-42	Тверь (4822)63-31-35
Владивосток (423)249-28-31	Краснодар (861)203-40-90	Оренбург (3532)37-68-04	Томск (3822)98-41-53
Волгоград (844)278-03-48	Красноярск (391)204-63-61	Пенза (8412)22-31-16	Тула (4872)74-02-29
Вологда (8172)26-41-59	Курск (4712)77-13-04	Пермь (342)205-81-47	Тюмень (3452)66-21-18
Воронеж (473)204-51-73	Липецк (4742)52-20-81	Ростов-на-Дону (863)308-18-15	Ульяновск (8422)24-23-59
Екатеринбург (343)384-55-89	Магнитогорск (3519)55-03-13	Рязань (4912)46-61-64	Уфа (347)229-48-12
Иваново (4932)77-34-06	Москва (495)268-04-70	Самара (846)206-03-16	Челябинск (351)202-03-61
Ижевск (3412)26-03-58	Мурманск (8152)59-64-93	Санкт-Петербург (812)309-46-40	Череповец (8202)49-02-64
Казань (843)206-01-48	Набережные Челны (8552)20-53-41	Саратов (845)249-38-78	Ярославль (4852)69-52-93

сайт: pniti.nt-rt.ru || эл. почта: pti@nt-rt.ru