



---

## **ДРОССЕЛИ**

**ММ 70-07.03.000, 105М-01.13.000, 105М-01.13.000-01, 103-28.00.000**

---

## **ТЕХНИЧЕСКИЕ ХАРАКТЕРИСТИКИ**

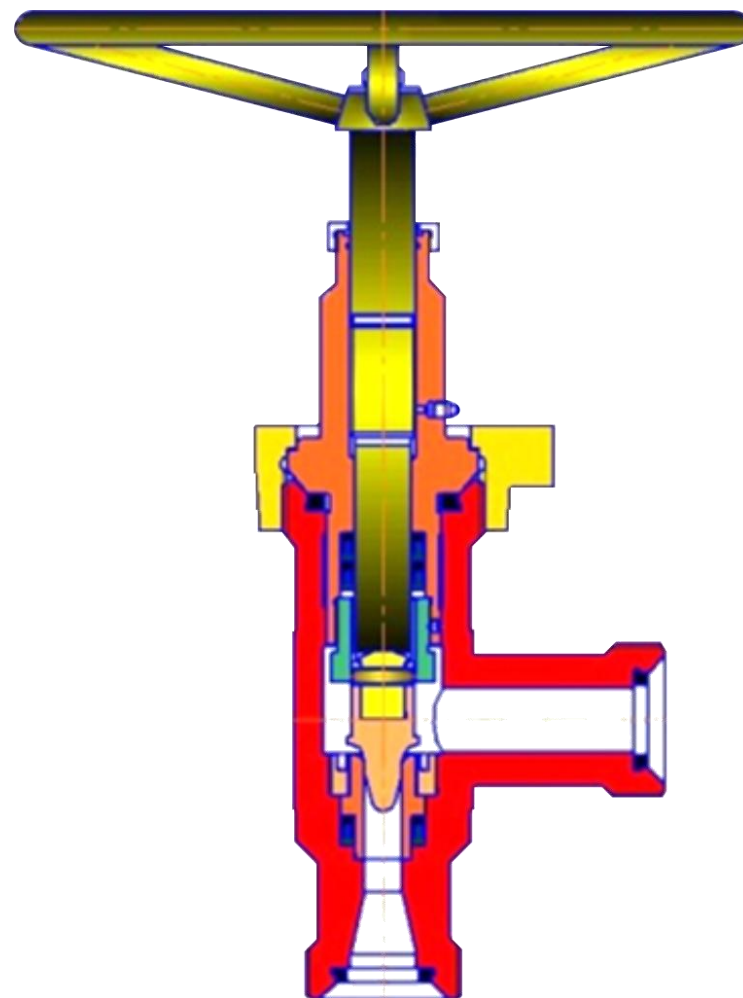
По вопросам продаж и поддержки обращайтесь:

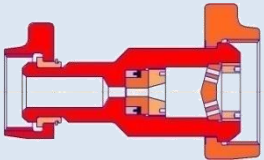
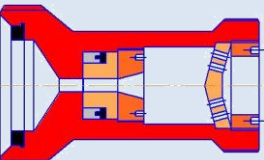
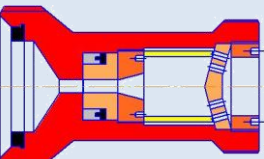
Архангельск (8182)63-90-72	Калининград (4012)72-03-81	Нижний Новгород (831)429-08-12	Смоленск (4812)29-41-54
Астана +7(7172)727-132	Калуга (4842)92-23-67	Новокузнецк (3843)20-46-81	Сочи (862)225-72-31
Белгород (4722)40-23-64	Кемерово (3842)65-04-62	Новосибирск (383)227-86-73	Ставрополь (8652)20-65-13
Брянск (4832)59-03-52	Киров (8332)68-02-04	Орел (4862)44-53-42	Тверь (4822)63-31-35
Владивосток (423)249-28-31	Краснодар (861)203-40-90	Оренбург (3532)37-68-04	Томск (3822)98-41-53
Волгоград (844)278-03-48	Красноярск (391)204-63-61	Пенза (8412)22-31-16	Тула (4872)74-02-29
Вологда (8172)26-41-59	Курск (4712)77-13-04	Пермь (342)205-81-47	Тюмень (3452)66-21-18
Воронеж (473)204-51-73	Липецк (4742)52-20-81	Ростов-на-Дону (863)308-18-15	Ульяновск (8422)24-23-59
Екатеринбург (343)384-55-89	Магнитогорск (3519)55-03-13	Рязань (4912)46-61-64	Уфа (347)229-48-12
Иваново (4932)77-34-06	Москва (495)268-04-70	Самара (846)206-03-16	Челябинск (351)202-03-61
Ижевск (3412)26-03-58	Мурманск (8152)59-64-93	Санкт-Петербург (812)309-46-40	Череповец (8202)49-02-64
Казань (843)206-01-48	Набережные Челны (8552)20-53-41	Саратов (845)249-38-78	Ярославль (4852)69-52-93

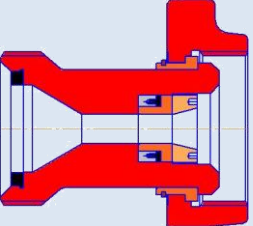
сайт: [pniti.nt-rt.ru](http://pniti.nt-rt.ru) || эл. почта: [pti@nt-rt.ru](mailto:pti@nt-rt.ru)

# ДРОССЕЛИ

*Предназначены для изменения расхода рабочей среды в линии манифольдов.*



Схематичное изображение	Обозначение	Рабочее давление, МПа (кгс/см <sup>2</sup> )	Присоединительная резьба, мм		Тип соединения Р (F) – резьба (female); Г (M) – гайка (male)		Примечание
			А	В	А	В	
 <p>A B</p>	MM70-07.03.000	105 (1050)	Сп Tr 100×12,7 Вход	Сп Tr 136,525×7,257* Выход	Г (M)	Г (M)	Для изменения расхода рабочей среды имеются сменные дроссельные втулки диаметрами 3; 5; 7; 9; 11; 12,5мм
 <p>A B</p>	MM105M-01.13.000		Сп Tr 136,525×7,257* Вход	100 DIN** Выход	Р (F)	Р (F)	Для изменения расхода рабочей среды имеются сменные дроссельные втулки диаметрами 7,5; 9; 11мм
 <p>A B</p>	MM105M-01.13.000-01		Для изменения расхода рабочей среды имеются сменные дроссельные втулки диаметрами 7,5; 9; 11; 16мм. Имеется втулка, предохраняющая корпус от разрыва.				

Схематичное изображение	Обозначение	Рабочее давление, МПа (кгс/см <sup>2</sup> )	Присоединительная резьба, мм		Тип соединения Р (F) – резьба (female); Г (M) – гайка (male)		Примечание
			А	В	А	В	
 <p>А                      В</p>	MM103-28.00.000	105 (1050)	Сп Тг 136,525×7,257* Вход	Сп Тг 136,525×7,257* Выход	Р (F)	Г (M)	Для изменения расхода рабочей среды имеются сменные дроссельные втулки диаметрами 6; 8; 10; 12; 14; 16; 18; 20; 22; 24; 26мм

\* – резьба аналог 5 3/8"-3,5-ACME- по американскому стандарту

\*\* – резьба по немецкому стандарту



По вопросам продаж и поддержки обращайтесь:

Архангельск (8182)63-90-72	Калининград (4012)72-03-81	Нижний Новгород (831)429-08-12	Смоленск (4812)29-41-54
Астана +7(7172)727-132	Калуга (4842)92-23-67	Новокузнецк (3843)20-46-81	Сочи (862)225-72-31
Белгород (4722)40-23-64	Кемерово (3842)65-04-62	Новосибирск (383)227-86-73	Ставрополь (8652)20-65-13
Брянск (4832)59-03-52	Киров (8332)68-02-04	Орел (4862)44-53-42	Тверь (4822)63-31-35
Владивосток (423)249-28-31	Краснодар (861)203-40-90	Оренбург (3532)37-68-04	Томск (3822)98-41-53
Волгоград (844)278-03-48	Красноярск (391)204-63-61	Пенза (8412)22-31-16	Тула (4872)74-02-29
Вологда (8172)26-41-59	Курск (4712)77-13-04	Пермь (342)205-81-47	Тюмень (3452)66-21-18
Воронеж (473)204-51-73	Липецк (4742)52-20-81	Ростов-на-Дону (863)308-18-15	Ульяновск (8422)24-23-59
Екатеринбург (343)384-55-89	Магнитогорск (3519)55-03-13	Рязань (4912)46-61-64	Уфа (347)229-48-12
Иваново (4932)77-34-06	Москва (495)268-04-70	Самара (846)206-03-16	Челябинск (351)202-03-61
Ижевск (3412)26-03-58	Мурманск (8152)59-64-93	Санкт-Петербург (812)309-46-40	Череповец (8202)49-02-64
Казань (843)206-01-48	Набережные Челны (8552)20-53-41	Саратов (845)249-38-78	Ярославль (4852)69-52-93

сайт: [pniti.nt-rt.ru](http://pniti.nt-rt.ru) || эл. почта: [pti@nt-rt.ru](mailto:pti@nt-rt.ru)